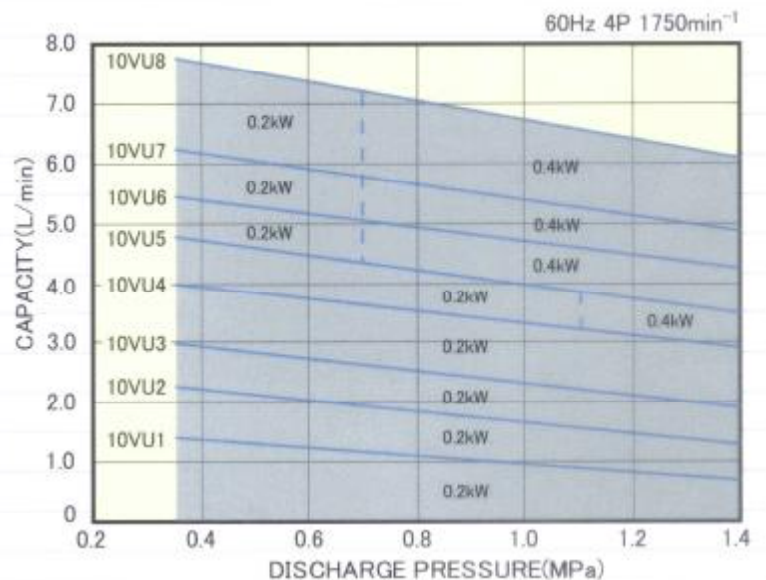
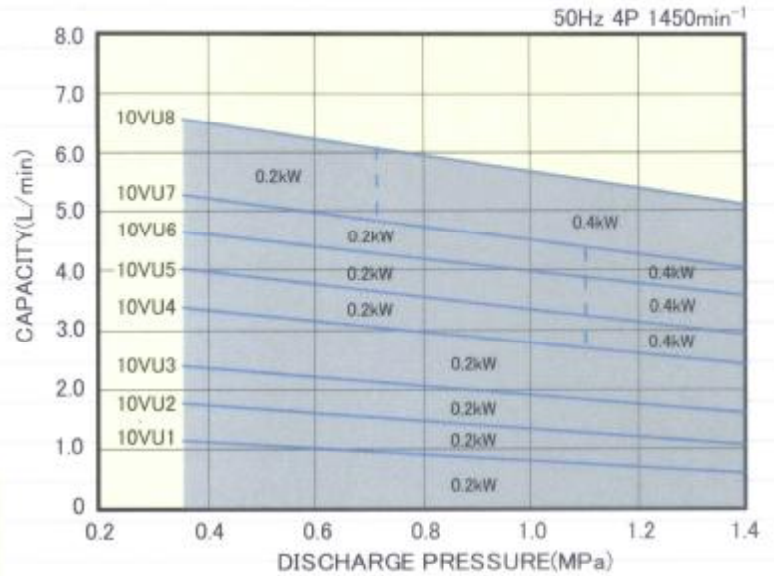




予想曲線 / Pump Supposition Curve.



用途 / Applications

- 一般産業用 /General industrial application
- 各種機械取付用 /Major components for various machineries
- 小型純水用装置用 /For the pure miniature water device
- 飲料水関係用 /Related to the drinking water
- 調味料関係用 /Related to the seasoning

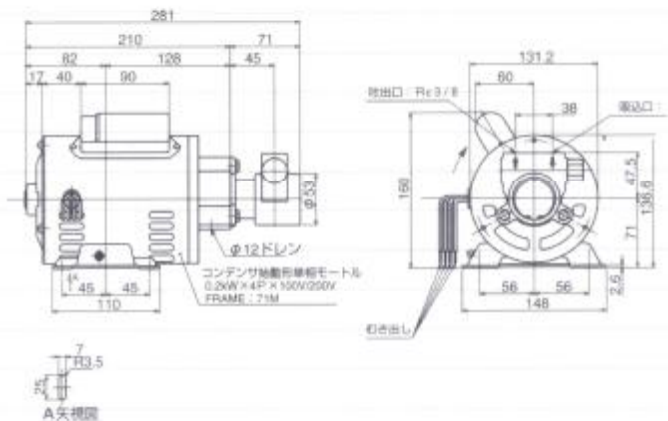
特徴 / Characteristics.

- 水などの低粘性液を高圧でかつ高効率で移送できます。
A viscous low liquid such as water can be transferred in the high pressure and in the high efficiency.
- 運転が静かで、振動と脈動が小さいです。
Operation is quiet, and a vibration and pulsation are small.
- 圧力の変動に関わらず、流量をほぼ一定に保てます。
The capacity can be almost kept in the constant regardless of the change in the pressure.
- 安全弁が標準装備されているので、超過圧力が生じた時ポンプや機器を保護します。
A pump and a machine are protected when excess pressure is formed because a standard is equipped with the safety valve.

標準仕様 / Specifications

シリーズ名 Series name.	10VU	10VU-V	
筒切圧力 Maximum pressure	Max. 1.4MPa		
流量 Flow rate	Max. 7.8 L/min		
Material	本体・カバー Casing/cover	SCS14*1	
	ベーン Vane	Carbon	
	制御板 Control panel	Carbon	
	O-リング O-ring	NBR	FKM
	シャフト Shaft	SUS304	
メカシール Mechanical seal	Ceramics×Carbon×NBR	SiC×Carbon×NBR	
Motor	単相防滴屋内 Single phase drip proof		
	50Hz 100/200V 60Hz 100/200V 0.2~0.4kW JP22/ Insu. class: E/ PS-E		

外形図 / Dimensions



*1 鉛レス銅合金に変更可能です。It can be exchanged for the lead-free copper.