

NP オールマイティ型 (0.6MPa 自吸式) NH-V (1.1MPa)

ステンレス製汎用渦流ポンプ
Stainless steel turbine pump



用途 / Applications

- 一般産業用 / General industrial applications
- 冷温水準慣用 / Cold & hot water circulation
- 各種機械取付用 / Major components for various machineries
- 純水・化学液移送用 / For pure water & chemicals transportation

特徴 / Characteristics.

- 純水から化学液までオールマイティに対応できます。
It can cope with various liquids from the pure water to the chemical liquid.
- 信頼性の向上により装置の価値を高めます。
Improved reliability enhances the value of devices

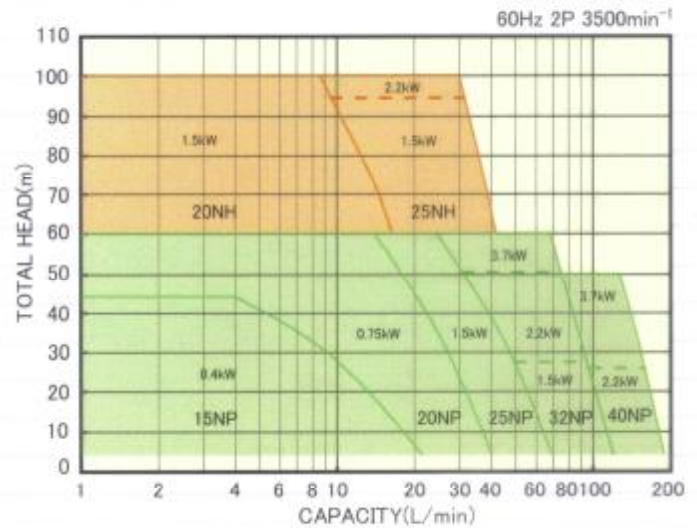
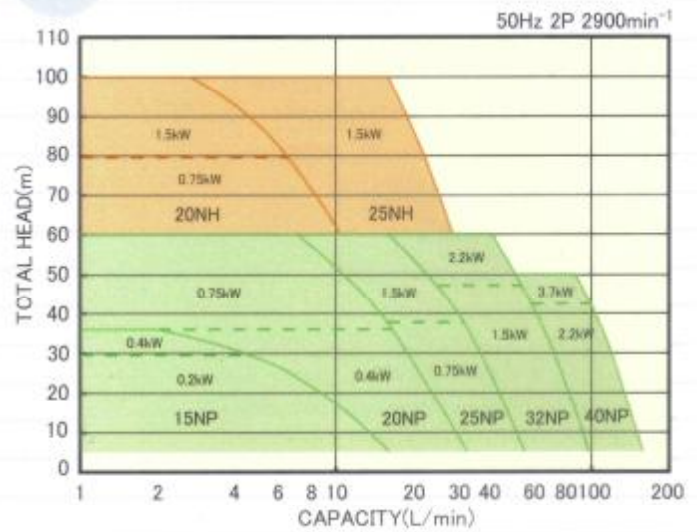
標準仕様 / Specifications

シリーズ名 Series name	NP	NH-V	
全揚程 Total Head	Max. 60 m	Max. 110m	
流量 Flow Rate	Max. 160 L/min	Max. 50 L/min	
液温 Liquid temperature	-30~90℃	-20 ~ 150℃	
接続 Connection	Rc Screw		
Material	本体・カバー Casing/cover	SCS13 ^{*1}	SCS14
	羽根車 Impeller	SUS304 ^{*1}	SUS316
	メカニカルシール Mechanical seal	SiC×SiC×PTFE	SiC×Carbon×FKM
	O-リング O-ring	PTFE	FKM
	シャフト Shaft	SUS316	

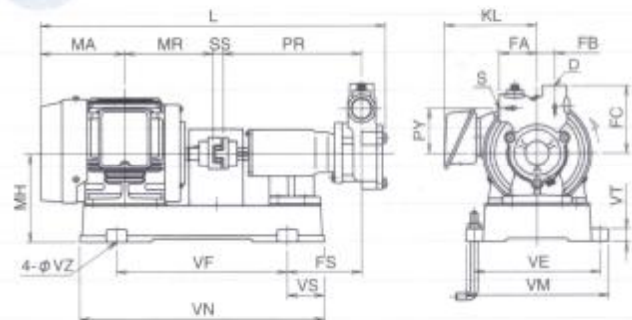
- * 各種モータ取付可能 Various motor installation is possible.
- * 1本体・カバー、羽根車の材質をSUS316(SCS14)に変更可能です。
Casing/cover and Impeller can change to SUS316 (SCS14).

標準付属品
カップリング (一式) ・ ベース・カップリングカバー・相フランジ
フランジガスケット
Standard accessories
Coupling (1 set)/ Base/ Coupling cover/ Counter franges/ Gasket flanges

予想曲線 / Pump Supposition Curve.



外形図 / Dimensions



寸法表 / Dimension table

model	kW	S	D	PR	PY	FA	FB	FS	FC	MH	L	MA	MR	SS	VE	VF	VM	VN	VS	VT	VZ	KL	weight
15NP	0.4	Rc1/2	Rc3/8	219	52	45	21	115	81	130	505	121	120	14	184	245	210	357	56	20	12	-	18
20NP	0.75	Rc3/4	Rc1/2	218	63	50	25	116	95	140	537	133	140	14	199	269	225	385	58	20	12	146	27
25NP	1.5	Rc1	Rc3/4	224	70	60	28	129	105	150	592	143	168.5	18	214	300	240	430	65	20	12	147	31
32NP	2.2	Rc1 1/4	Rc1	224	80	65	35	129	120	150	597.5	143	168.5	18	214	300	240	430	65	20	12	147	34
40NP	3.7	Rc1 1/2	Rc1 1/4	238	85	70	40	82	130	180	692	186	200	18	280	425	310	616	96	25	12	154	53

※詳細はwww.nikuni.co.jpで参照下さい
Please refer www.nikuni.co.jp for the details.

UP

低騒音型SUS製渦流ポンプ Low noise stainless turbine pump



用途 / Applications

- 一般産業用 / General industrial applications
- 化学液移送用 / For the chemical liquid transportation
- 純水移送用 / For the washing liquid transportation
- 洗浄液移送用 / For the pure water transportation
- フィルター濾過用 / For the filter filtration
- 気液混合用 / For the mind liquid mixture

特徴 / Characteristic

- 接液部材質はSUS304、PTFE、SiCの組合せのため幅広い用途に対応が可能です。
Material contacting liquid is selected from the combination of SUS304/ PTFE/SiC which gives a option to be used for wide range of application.
- 消音設計により渦巻きポンプ並みの低騒音を実現し、設置場所を選びません。
Du to the low noise design, the noise level of the pumps is similar to that of the centrifugal pump and as a result special measures of noise reduction is not required.

標準仕様 / Specifications

シリーズ名 Series name	UP	
全揚程 Total Head	Max. 50 m	
流量 Flow rate	Max. 200 L/min	
液温 Liquid temperature	~ 90 °C	
接続 Connection	JIS5K ¹ 2 (Rc-screw)	
Material	本体・カバー Casng/cover	SCS13 ¹
	羽根車 Impeller	SUS304 ¹
	メカニカルシール Mechanical Seal	SiC × SiC × PTFE
	O-リング O-ring	PTFE
	シャフト Shaft	SUS304 ¹

- * 各種モータ取付可能 Various motor installation is possible
- * 1 : SCS14/SUS316に変更可能です。SCS14/SUS316 can change it.
- * 2 : フランジを溶接式に変更可能です。A franges can be changed to the welding type.

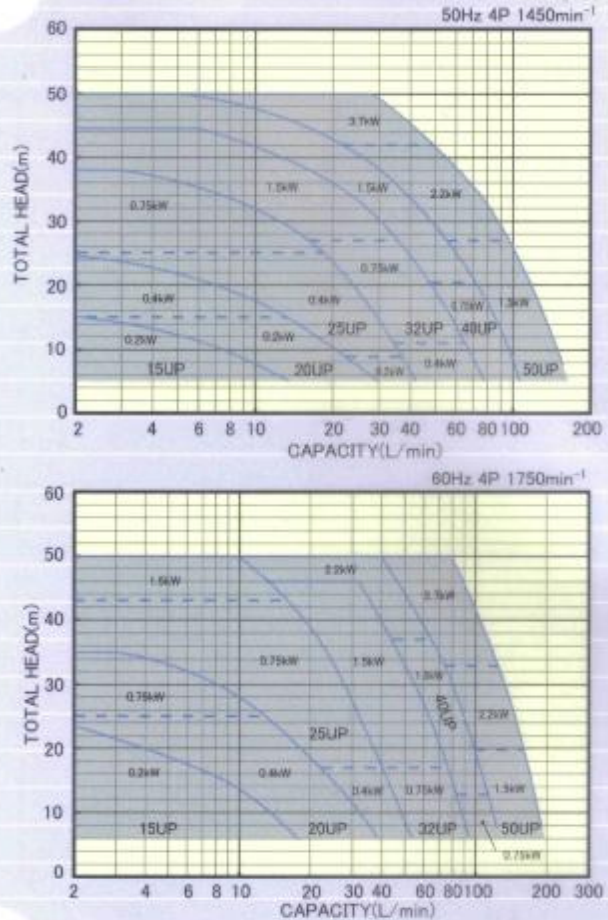
標準付属品

カップリング (一式) ・ ベース・カップリングカバー・相フランジ (逆止弁つき) ・ フランジガスケット
Standard accessories
Coupling (1 set) / Base / Coupling cover / Counter flanges (with the check valve) / Gasket flanges

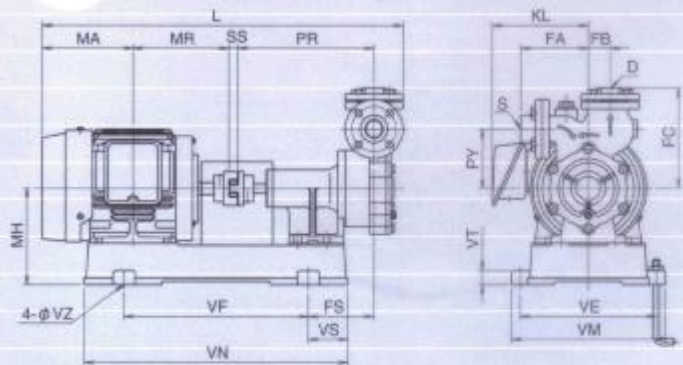
寸法表 / Dimension table

model	kW	S・D	PR	PY	FA	FB	FS	FC	MH	L	MA	MR	SS	VE	VF	VM	VN	VS	VT	VZ	KL	weight
15UP	0.2	15A	192	83	93	30	91	135	115	457	109	103	14	170	220	196	335	57	12	12	98	16
20UP	0.4	20A	198	87	99	32	94	146	130	495.5	121	120	14	184	245	210	357	56	20	12	107	25
25UP	0.75	25A	197	96	107	35	95	159	140	531.5	133	140	14	199	269	225	385	58	20	12	146	33
32UP	1.5	32A	194	105	117	38	99	175	150	581	143	168.5	18	214	300	240	430	65	20	12	147	39
40UP	2.2	40A	237	110	120	40	100	183	165	667.5	157.5	193	20	280	425	310	610	92.5	25	12	147	51
50UP	3.7	50A	235	118	128	43	98.5	196	177	706	186	200	20	280	425	310	610	92.5	25	12	154	60

予想曲線 / Pump Supposition Curve.



外形図 / Dimensions



自吸性能 Self-priming performance : 分 (50Hz) 清水 Water : 5°C

型式	自吸4m	自吸8m
20UPD04Z	4	5
25UPD07Z	4	8
32UPD15Z	2	4
40UPD22Z	2	4
50UPD37Z	2	4

配管・液質・液温によって、自吸性能は大きく変わります。
Self-priming performance varies according to liquid temp. or pipe-system or liquid quality.
清水20°Cであれば、上記表の約2倍を自給にお考えください。
Consider an approximate 2 time of the above table if it is clear water(20°C).

(unit:mm,kg)

UP

低騒音型SUS製渦流ポンプ Low noise stainless turbine pump



用途 / Applications

- 一般産業用 / General industrial applications
- 化学液移送用 / For the chemical liquid transportation
- 純水移送用 / For the washing liquid transportation
- 洗浄液移送用 / For the pure water transportation
- フィルター濾過用 / For the filter filtration
- 気液混合用 / For the mind liquid mixture

特徴 / Characteristic

- 接液部材質はSUS304、PTFE、SiCの組合せのため幅広い用途に対応が可能です。
Material contacting liquid is selected from the combination of SUS304/ PTFE/SiC which gives a option to be used for wide range of application.
- 消音設計により渦巻きポンプ並みの低騒音を実現し、設置場所を選びません。
Du to the low noise design, the noise level of the pumps is similar to that of the centrifugal pump and as a result special measures of noise reduction is not required.

標準仕様 / Specifications

シリーズ名 Series name	UP	
全揚程 Total Head	Max. 50 m	
流量 Flow rate	Max. 200 L/min	
液温 Liquid temperature	~ 90 °C	
接続 Connection	JIS5K ¹ 2 (Rc-screw)	
Material	本体・カバー Casng/cover	SCS13 ¹
	羽根車 Impeller	SUS304 ¹
	メカニカルシール Mechanical Seal	SiC x SiC x PTFE
	O-リング O-ring	PTFE
	シャフト Shaft	SUS304 ¹

- * 各種モータ取付可能 Various motor installation is possible
- * 1 : SCS14/SUS316に変更可能です。SCS14/SUS316 can change it.
- * 2 : フランジを溶接式に変更可能です。A franges can be changed to the welding type.

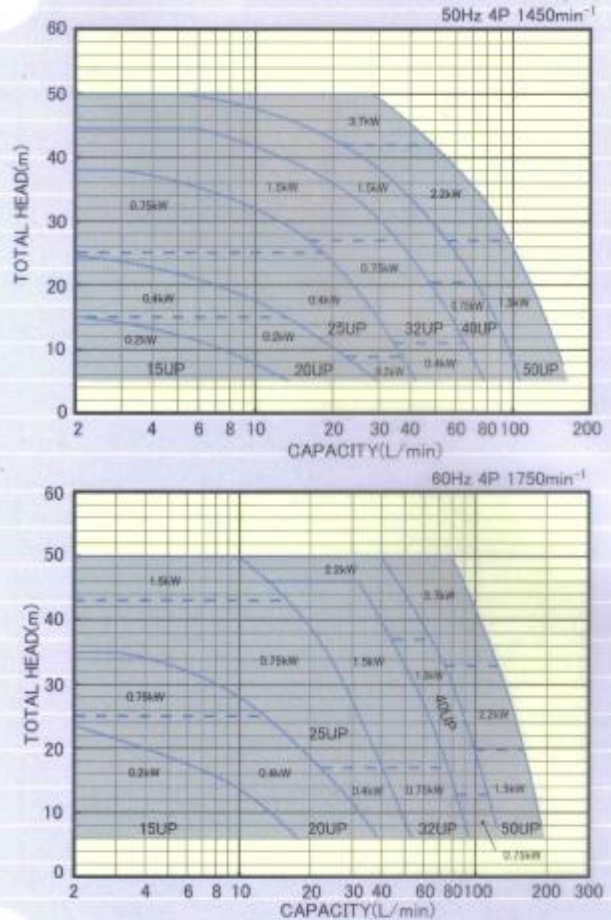
標準付属品

カップリング (一式) ・ ベース・カップリングカバー・相フランジ (逆止弁つき) ・ フランジガスケット
Standard accessories
Coupling (1 set) / Base / Coupling cover / Counter flanges (with the check valve) / Gasket flanges

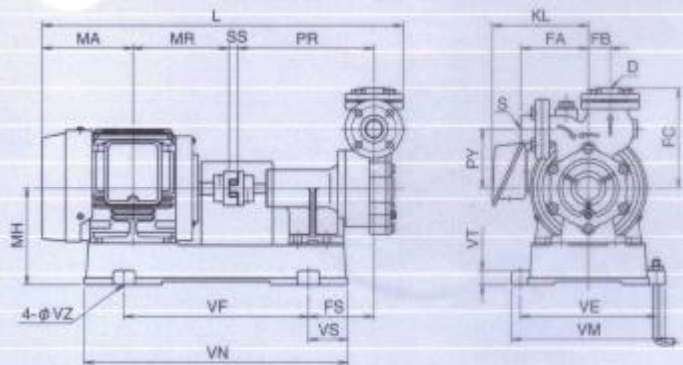
寸法表 / Dimension table

model	kW	S・D	PR	PY	FA	FB	FS	FC	MH	L	MA	MR	SS	VE	VF	VM	VN	VS	VT	VZ	KL	weight
15UP	0.2	15A	192	83	93	30	91	135	115	457	109	103	14	170	220	196	335	57	12	12	98	16
20UP	0.4	20A	198	87	99	32	94	146	130	495.5	121	120	14	184	245	210	357	56	20	12	107	25
25UP	0.75	25A	197	96	107	35	95	159	140	531.5	133	140	14	199	269	225	385	58	20	12	146	33
32UP	1.5	32A	194	105	117	38	99	175	150	581	143	168.5	18	214	300	240	430	65	20	12	147	39
40UP	2.2	40A	237	110	120	40	100	183	165	667.5	157.5	193	20	280	425	310	610	92.5	25	12	147	51
50UP	3.7	50A	235	118	128	43	98.5	196	177	706	186	200	20	280	425	310	610	92.5	25	12	154	60

予想曲線 / Pump Supposition Curve.



外形図 / Dimensions



自吸性能 Self-priming performance : 分 (50Hz) 清水 Water : 5°C

型式	自吸4m	自吸8m
20UPD04Z	4	5
25UPD07Z	4	8
32UPD15Z	2	4
40UPD22Z	2	4
50UPD37Z	2	4

配管・液質・液温によって、自吸性能は大きく変わります。
Self-priming performance varies according to liquid temp. or pipe-system or liquid quality.
清水20°Cであれば、上記表の約2倍を自給にお考えください。
Consider an approximate 2 time of the above table if it is clear water(20°C).

(unit:mm,kg)

UP

低騒音型SUS製渦流ポンプ Low noise stainless turbine pump



用途 / Applications

- 一般産業用 / General industrial applications
- 化学液移送用 / For the chemical liquid transportation
- 純水移送用 / For the washing liquid transportation
- 洗浄液移送用 / For the pure water transportation
- フィルター濾過用 / For the filter filtration
- 気液混合用 / For the mind liquid mixture

特徴 / Characteristic

- 接液部材質はSUS304、PTFE、SiCの組合せのため幅広い用途に対応が可能です。
Material contacting liquid is selected from the combination of SUS304/ PTFE/SiC which gives a option to be used for wide range of application.
- 消音設計により渦巻きポンプ並みの低騒音を実現し、設置場所を選びません。
Du to the low noise design, the noise level of the pumps is similar to that of the centrifugal pump and as a result special measures of noise reduction is not required.

標準仕様 / Specifications

シリーズ名 Series name	UP	
全揚程 Total Head	Max. 50 m	
流量 Flow rate	Max. 200 L/min	
液温 Liquid temperature	~ 90 °C	
接続 Connection	JIS5K ¹ 2 (Rc-screw)	
Material	本体・カバー Casng/cover	SCS13 ¹
	羽根車 Impeller	SUS304 ¹
	メカニカルシール Mechanical Seal	SiC × SiC × PTFE
	Oリング O-ring	PTFE
	シャフト Shaft	SUS304 ¹

- * 各種モータ取付可能 Various motor installation is possible
- * 1 : SCS14/SUS316に変更可能です。SCS14/SUS316 can change it.
- * 2 : フランジを溶接式に変更可能です。A franges can be changed to the welding type.

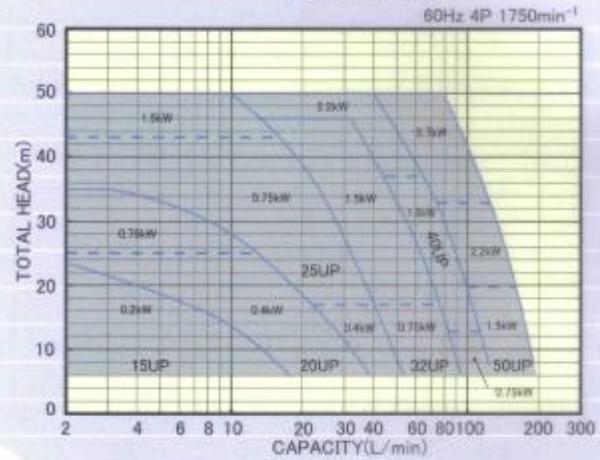
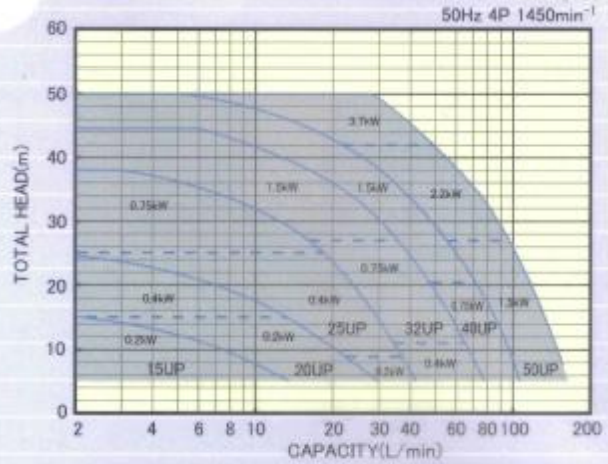
標準付属品

カップリング (一式) ・ ベース・カップリングカバー・相フランジ (逆止弁つき) ・ フランジガスケット
Standard accessories
Coupling (1 set) / Base / Coupling cover / Counter flanges (with the check valve) / Gasket flanges

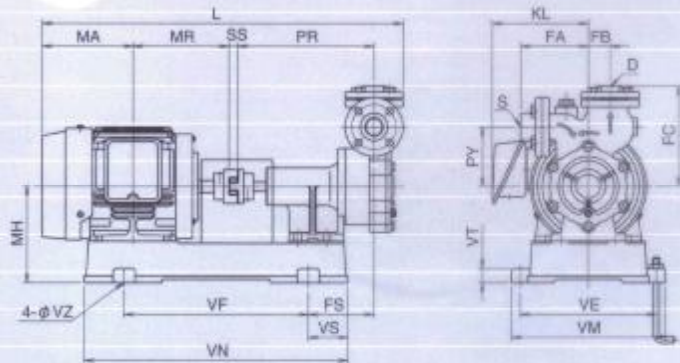
寸法表 / Dimension table

model	kW	S・D	PR	PY	FA	FB	FS	FC	MH	L	MA	MR	SS	VE	VF	VM	VN	VS	VT	VZ	KL	weight
15UP	0.2	15A	192	83	93	30	91	135	115	457	109	103	14	170	220	196	335	57	12	12	98	16
20UP	0.4	20A	198	87	99	32	94	146	130	495.5	121	120	14	184	245	210	357	56	20	12	107	25
25UP	0.75	25A	197	96	107	35	95	159	140	531.5	133	140	14	199	269	225	385	58	20	12	146	33
32UP	1.5	32A	194	105	117	38	99	175	150	581	143	168.5	18	214	300	240	430	65	20	12	147	39
40UP	2.2	40A	237	110	120	40	100	183	165	667.5	157.5	193	20	280	425	310	610	92.5	25	12	147	51
50UP	3.7	50A	235	118	128	43	98.5	196	177	706	186	200	20	280	425	310	610	92.5	25	12	154	60

予想曲線 / Pump Supposition Curve.



外形図 / Dimensions



自吸性能 Self-priming performance : 分 (50Hz) 清水 Water : 5°C

型式	自吸4m	自吸8m
20UPD04Z	4	5
25UPD07Z	4	8
32UPD15Z	2	4
40UPD22Z	2	4
50UPD37Z	2	4

配管・液質・液温によって、自吸性能は大きく変わります。
Self-priming performance varies according to liquid temp. or pipe-system or liquid quality.

清水20°Cであれば、上記表の約2倍を自給にお考えください。
Consider an approximate 2 time of the above table if it is clear water(20°C).

(unit:mm,kg)