

UOD 標準

低NPSH対応ステンレス製渦流ポンプ
Ultra low NPSH stainless steel turbine pump



用途 / Applications

- 一般産業用 /General industrial applications
- 高温の洗浄剤（アルコール等）移送用
/In such cases as the rinsing liquid (alcohol) of the high temperature, for the transportation
- 各種機械取付用 /Major components for various machineries
- 純水・化学液移送用 /For pure water & chemicals transportation

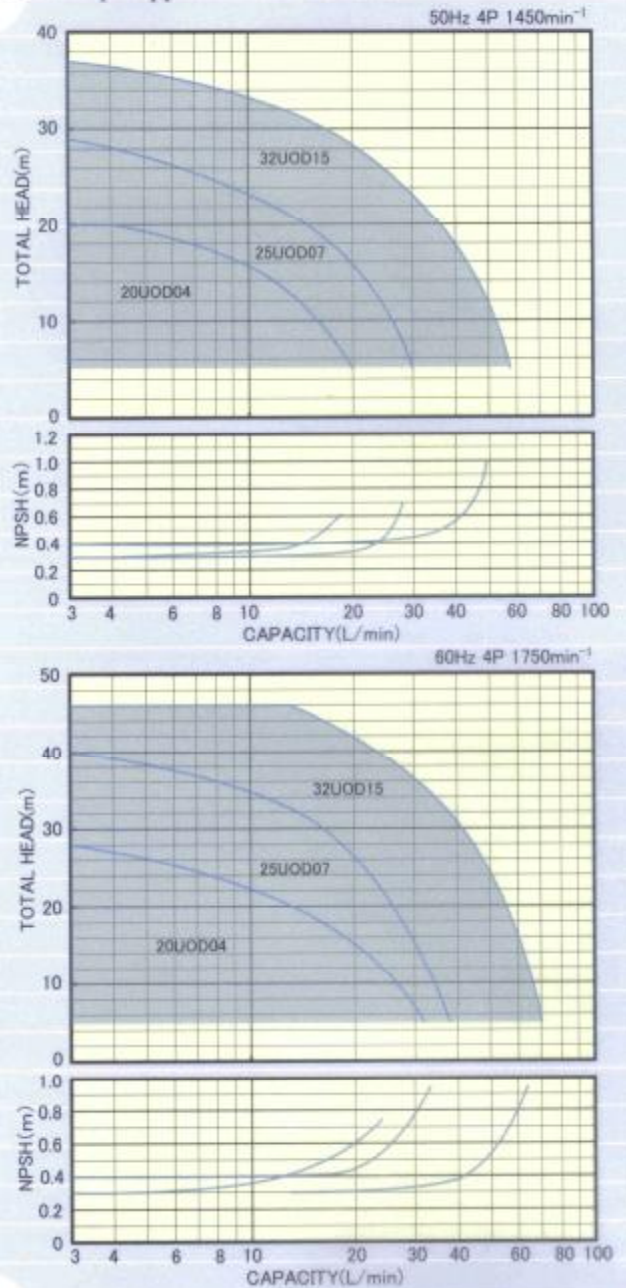
特徴 / Characteristics.

- 信頼性の向上により装置の価値を高めます
Improved reliability enhances the value of devices
- 装置の小型化に貢献します
Contributes to smaller footprint of devices
- 純水（低粘性液）の場合、メカニカルシール摺動材質をSiC_x特殊カーボンにすることをオススメいたします(-J)。
SiC_xSpecial Carbon as Mechanical Seal sliding surface material is suitable for deionized mater (low viscosity liquid) application. (-J)

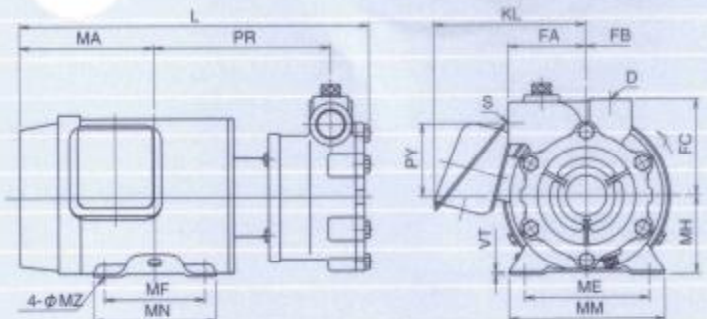
標準仕様 / Specifications

シリーズ名 Series name	UOD 標準	
全揚程 Total Head	Max. 45m	
流量 Flow Rate	Max. 75L/min	
液温 Liqui temperature	~ 90℃ (Standard) ・ ~ 120℃ (-V)	
接続 Connection	Rcネジ	
Material	本体・カバー Casng/cover	SCS13
	羽根車 Impeller	SUS304
	メカシール Mechanical seal	SiC × SiC × PTFE (Standard) SiC × Carbon × PTFE × FPM (-J)
	Oリング O-ring	PTFE (Standard) ・ FKM (-V)
	シャフト Shaft	SUS304
Motor	単相防滴屋内(S) Single phase drip-proof	50・60Hz 100/110/115/200/220/230V 0.2~0.4kW JP22・Insu.class:E・PS-E
	三相全閉外置屋内(Z) 3 Phase totally-enclosed & fan cooled	50Hz 200/(380)V 60Hz 200/220V 0.2~1.5kW IP44・Insu.class:E・PS-E・(CCC)
	三相安全増防爆屋内(A) (eG3) 3 Phase increased safety (eG3)	50/60/60Hz 200/200/220V 0.2~0.75kW JP44・Insu.class:E・PS-E・(GB3836)

予想曲線 / Pump Supposition Curve.



外形図 / Dimensions



(unit:mm,kg)

寸法表 / Dimension table

Model	kW	S・D	PR	PY	FA	FB	FC	MH	L	MA	ME	MF	MM	MN	MZ	VT	KL	weight
20UOD04Z	0.4	Rc3/4	159	66	70	22	87	71	315	121	112	90	140	110	7×8	2.3	137	15
25UOD04Z	0.4	Rc1	160.5	70.5	80	26	99	71	324	121	112	90	140	110	7×8	2.3	137	18
25UOD07Z	0.75	Rc1	172.5	70.5	80	26	99	80	363	148	125	100	165	130	10×8	4.5	146	21
32UOD07Z	0.75	Rc1 1/4	172	84	75	30	116	80	363	148	125	100	165	130	10×8	4.5	146	22
32UOD15Z	1.5	Rc1 1/4	190.5	84	75	30	116	90	376.5	143	140	125	176	150	10×12	10	147	28.5

※詳細はwww.nikuni.co.jpで参照下さい
Please refer www.nikuni.co.jp for the details.