

# TFD

## 熱媒油用渦流ポンプ Heat medium oil turbine pump



### 用途 / Applications

■各種熱媒油移送用 / For the heat medium oil transportation

### 特徴 / Characteristics.

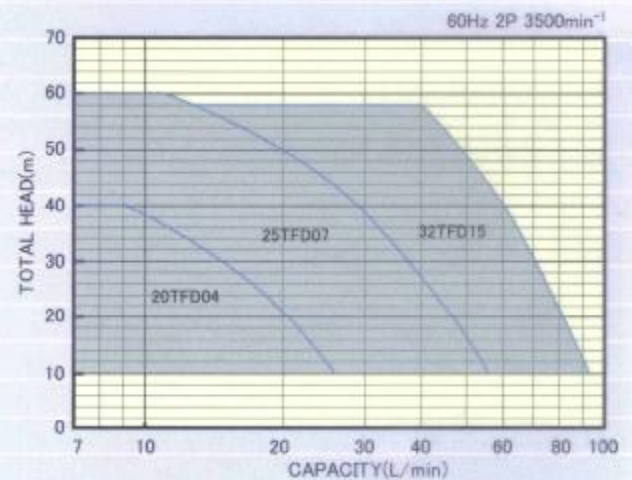
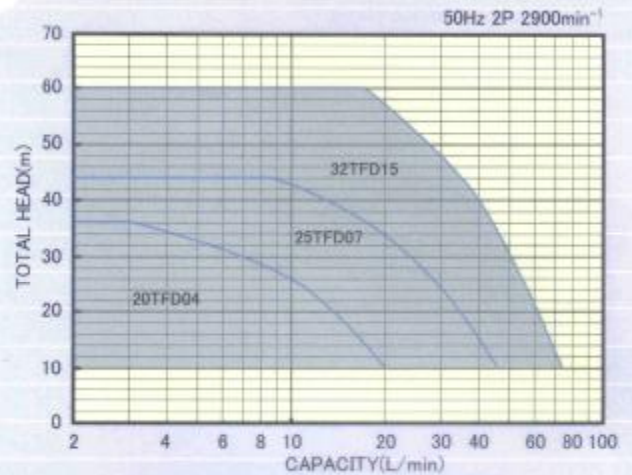
■グランドパッキンと冷却フィンによりメカニカルシールの寿命向上

By the gland packing and the cooling fin, the life improvement of the Mechanical Seals

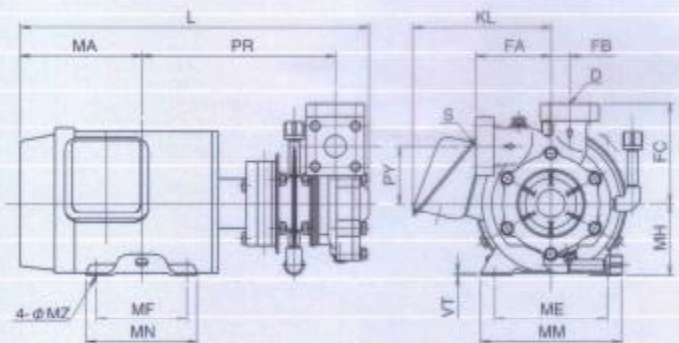
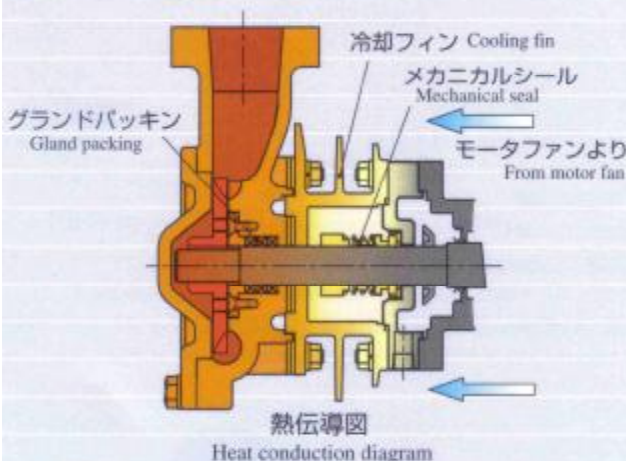
### 標準仕様 / Specifications

シリーズ名 Series name	TFD	
全揚程 Total Head	Max. 60 m	
流量 Flow rate	Max. 90 L/min	
液温 Liquid temperature	~230°C (Only heat oil.)	
接続 Connection	JIS B 2291 油圧用管フランジ 210kgf/cm <sup>2</sup>	
Material	本体・カバー Casing/cover	FCD450
	羽根車 Impeller	FCD450
	メカシール Mechanical seal	SIC × Carbon × FKM
	ガスケット Packing	Special packing
Motor	三相全閉外扇屋内 3 Phase totally-enclosed fan cooled	50Hz 200/380/400/415V 60Hz 200/ 220/380/400/440/460V 0.3~1.95kW IP44・Insu.class:F・PS-E・UL・(CCC)
	三相安全増防型屋内(A) 3 Phase increase safety (eG3)	50/60Hz 200・380/200・220V JP44/Insu.class:F/PS-E/安検(日本・中国)

### 予想曲線 / Pump Supposition Curve.



### 外形図 / Dimensions



### 寸法表 / Dimension table

(unit:mm,kg)

model	kW	S・D	PR	PY	FA	FB	FC	MH	L	MA	ME	MF	MM	MN	MZ	VT	KL	weight
20TFD04Z	0.56	20A	192	57	75	18.5	100	71	346	121	112	90	140	110	7×8	2.3	137	14
25TFD07Z	0.975	25A	188.5	68	85	23	110	80	376.5	148	125	100	165	130	10×8	4.5	146	21
25TFD15Z	1.95	25A	211.5	68	85	23	110	90	394.5	143	140	125	176	150	10×12	10	147	24
32TFD15Z	1.95	32A	215	76	100	28	130	90	396	143	140	125	176	150	10×12	10	147	25

※詳細はwww.nikuni.co.jpで参照下さい。 Please refer www.nikuni.co.jp for the details.