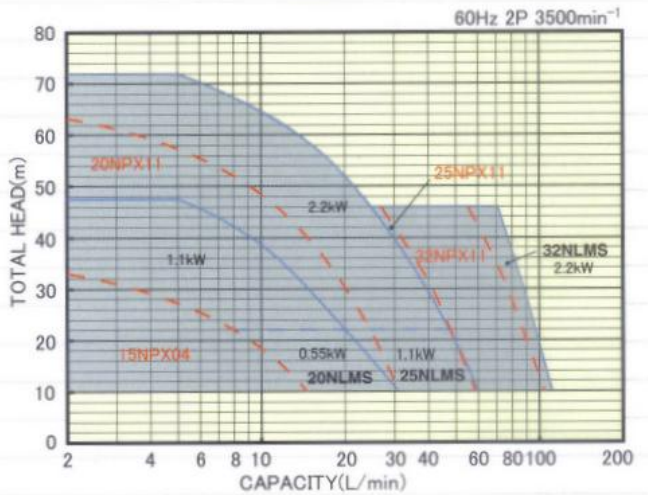
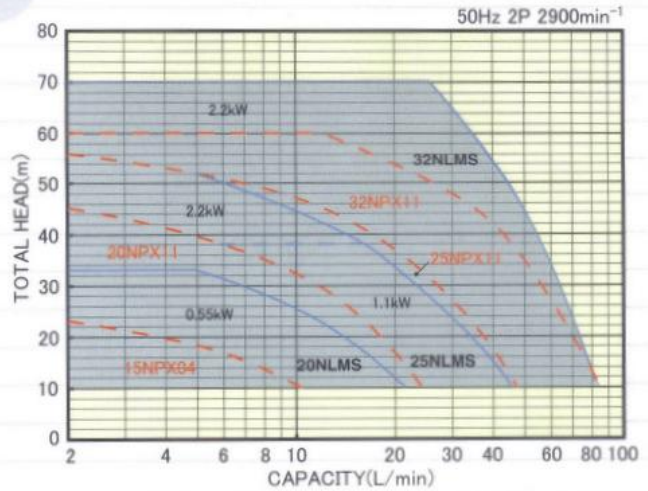


NPX 標準-S [キャンドモータ] **NLMS** 標準-L [マグネットカップリング]
 ステンレス製シールレス汎用渦流ポンプ NPX (Canned motor) NLM (Magnet coupling)
 Stainless steel turbine pump



予想曲線 / Pump Supposition Curve.



用途 / Applications

- 一般産業用 / General industrial applications.
- 冷温水循環用 / Cold & hot water circulation.
- 各種機械取付用 / Major components for various machineries.

特徴 / Characteristics

- 高価な液から危険性のある液まで、液漏れの不安から開放されます。
 It is opened from the worry of the liquid omission to the liquid with the danger from the expensive liquid.
- 信頼性の向上により装置の価値を高めます
 Improved reliability enhances the value of devices.
- 装置の小型化に貢献します。
 It contributes to the miniaturization of the device.

標準仕様 / Specifications

シリーズ名 Series name	NPX 標準	NLMS 標準
全揚程 Total Head	Max. 60m	Max. 70m
流量 Flow rate	Max. 90L/min	Max. 100L/min
液温 Liquid temperature	10~90℃ (Standard) -30~90℃(-S)	0~200℃ (Standard) -50~100℃ (-L)
液粘性 Kine. Visco.	-	0.35mm ² /s 以上*
本体・カバー Casng/cover	SCS13	
羽根車 Impeller	SUS304	SUS316
軸受 Jounal Bearing	Special Carbon	SIC
O-リング O-ring	PTFE (Standard) SR(-S)	PTFE(ガスケット)
シャフト Shaft	SUS630~SUS316	
三相キャンドモータ 3 Phase Cand Motor	0.4~1.5kw 50Hz 200V 60Hz 200/220V Insu.class:F UL(Only a lead line)	
三相全閉外扇屋内(Z) 3 Phase totally-enclosed fan cooled (Standard)	50/60Hz 200~240V 380~460V 0.55~2.2kW IP55/Insu.class:F/CE	

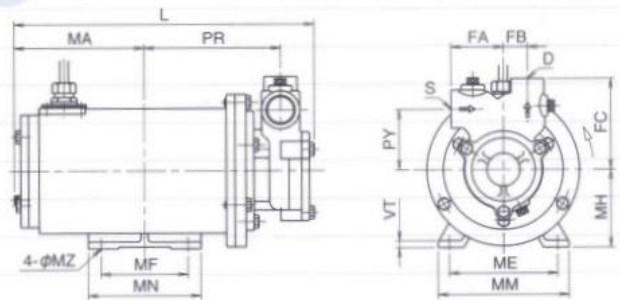
三相キャンドモータは、NPXシリーズ用です。三相全閉外扇内モータはNLMSシリーズ用です。またNLMSシリーズには、各種モータの接続が可能です。
 *粘度が0.35mm²/s未満の液は、ご相談に応じます。
 Consult factory for correct component selection for low viscosity less than 0.35 mm²/s.
 本体・カバー、羽根車の材質をSCS14(SUS316)に変更可能です。
 Material of Casing/cover and impeller can change for SCS14(SUS316).

型式説明

20 NPX 11 -S



外形図 / Dimensions



寸法表 / Dimension table

(unit: mm,kg)

model	kW	S	D	PR	PY	FA	FB	FC	MH	L	MA	ME	MF	MM	MN	MZ	VT	weight
15NPX04	0.4	Rc1/2	Rc3/8	138	52	45	21	81	90	293	124	125	100	151	130	10	8	21
20NPX04	0.4	Rc3/4	Rc1/2	139.5	63	50	25	95	90	295.5	124	125	100	151	130	10	8	21.5
20NPX11	1.1	Rc3/4	Rc1/2	159.5	63	50	25	95	90	341.5	150	125	100	151	130	10	8	26
25NPX11	1.1	Rc1	Rc3/4	157.5	70	60	28	105	90	346	150	125	100	151	130	10	8	26.5
32NPX11	1.1	Rc1 1/4	Rc1	162.5	80	65	35	120	90	356.5	150	125	100	151	130	10	8	28