

LVSX

シールレス真空ポンプ

Water ring vacuum pump seal-less model



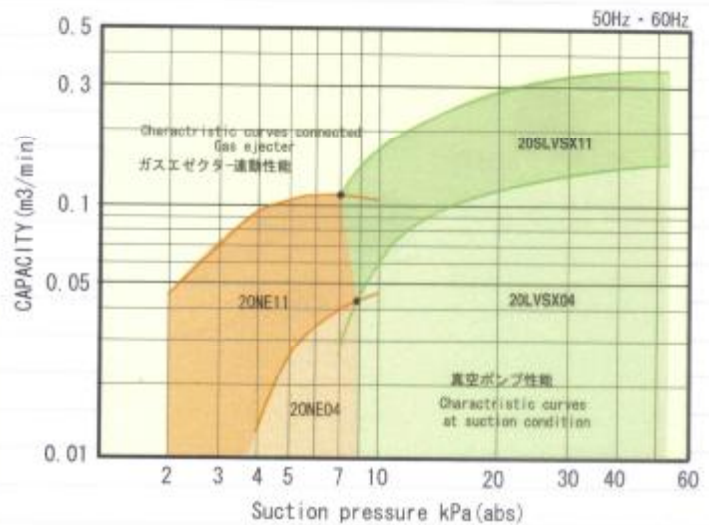
用途 / Applications

- 一般産業用 / General industrial applications
- 真空化学産業用 (濃縮・蒸留・乾燥・反応等) / Vacuum chemical plant
- 真空排気装置用 (真空含浸・真空成形・呼水) / Vacuum gas discharge equipments
- 真空搬送用 (真空チャック・輸送・固定) / Vacuum transportation
- 医療用 (滅菌・汚物吸引) / Medical application
- 紙パルプ産業用 (脱気・脱水・加圧ブロー) / Paper pulp manufacture

特徴 / Characteristics.

- 液漏れの不安から開放されます。 / It is opened from the worry of the liquid omission.
- モータファンの音が無いため、騒音を嫌う場所に最適です。 / Because there is no sound of the motor fan, it is the most suitable for the place to hate noise.
- 装置の小型化に貢献します。 / Contributes to smaller footprint of devices.

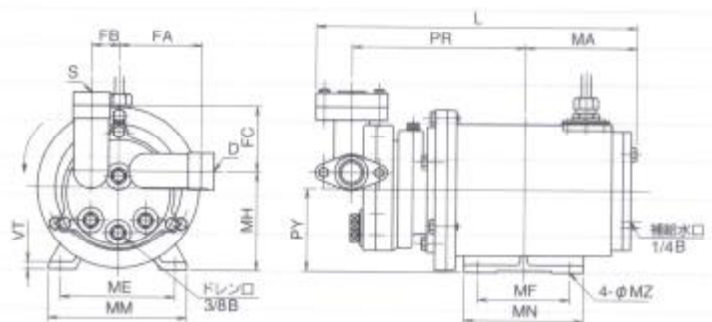
予想曲線 / Pump Supposition Curve.



標準仕様 / Specification

シリーズ名 Series name	LVSX	
吸込み量 Capacity	Max. 0.3m ³ /min	
到達真空度 Vacuum rate	Max. 2kPa	
液温 Liquid temperature	5~35°C	
Material	本体・カバー Casmg/cover	SCS13
	制御板	SUS13
	羽根車 Impeller	SUS13
	軸受 Journal Bearing	Special Carbon
	液体パッキン Liquid Packing	Three bond No.1104
	シャフト Shaft	SUS630
Motor	三相キャンドモータ 3 Phase cand motor	50/60Hz 200/200・220V 0.4~1.1kW Insu.class F

外形図 / Dimensions



寸法表 / Dimension table

(unit:mm,kg)

model	kW	S	D	PR	PY	FA	FB	FC	MH	L	MA	ME	MF	MM	MN	MZ	VT	weight
20LVSX5-04	0.4	20A	20A	194	90	90	30	72	108	355	122	125	100	151	130	10	8	25
20LVSX6-04	0.4	20A	20A	190	90	90	30	72	108	351	122	125	100	151	130	10	8	25
20LVSX5-11	1.1	20A	20A	234	90	90	30	72	108	421	150	125	100	151	130	10	8	33
20LVSX6-11	1.1	20A	20A	226	90	90	30	72	108	413	150	125	100	151	130	10	8	32

※詳細はwww.nikuni.co.jpで参照下さい
Please refer www.nikuni.co.jp for the details.