

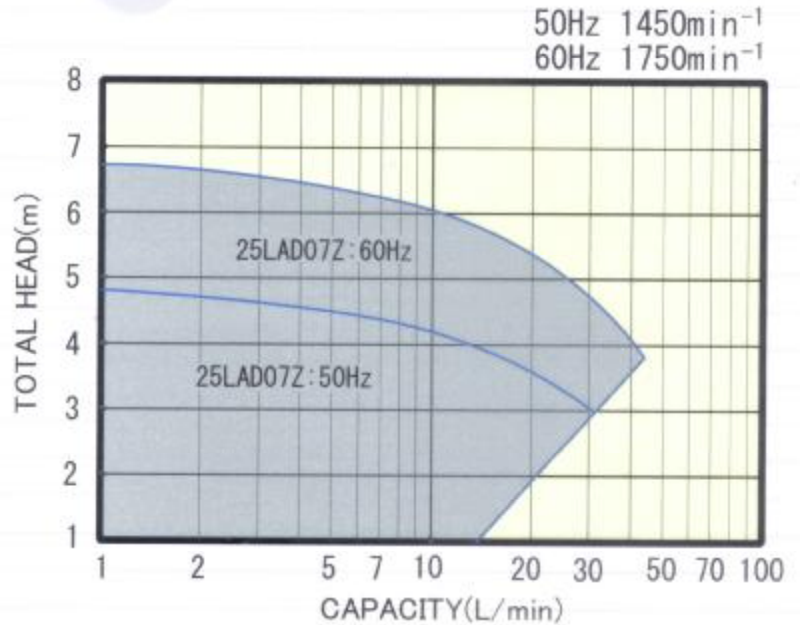
LAD

医薬・食品用ポンプ (気液移送ポンプ)

Medicine/Food centrifugal pump



予想曲線 / Pump Supposition Curve.



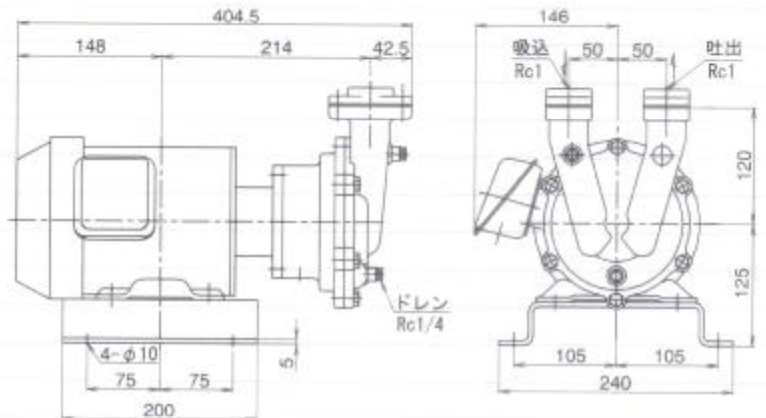
用途 / Applications

- 食品産業用 / For the food industry
- 医薬医療産業用 / For the medicine and medical industry
- 一般産業用 / General industrial applications

特徴 / Characteristics

- 高自吸能力があります
/ Self priming ability of up to 3 meter (at 10 second)
- HACCP対応 / Complying with HACCP

外形図 / Dimensions



標準仕様 / Specifications

シリーズ名 Series name	LAD	
全揚程 Total Head	Max. 7m	
流量 Flow Rate	Max. 40L/min	
液温 Liquid temperature	Max. 90℃	
接続 Connection	Rcネジ	
Material	本体・カバー Casing/cover	SCS13*1
	羽根車 Impeller	SCS13*1
	メカシール Mechanical seal	SiC × SiC × PTFE (Standard) SiC × Carbon × FKM (-V)
	Oリング O-ring	PTFE*2
	シャフト Shaft	SUS304
Motor	単相防滴屋内(S) Single phase drip-proof	50・60Hz 100/110/115/200/220/230V 0.4kW JP22・Insu.class:E・PS-E
	三相全密外扇屋内(Z) 3 Phase totally-enclosed & fan cooled	50Hz 200/(380)V 60Hz 200/220V 0.4~0.75kW IP44・Insu.class:E・PS-E・(CCC)
	三相安全増防増屋内(A) (eG3) 3 Phase increased safety (eG3)	50/60/60Hz 200/220V 0.4~0.75kW JP44・Insu.class:E・PS-E・(GB3836)

*1 接液部に、電解研磨・バフ研磨等の各種処理が可能です。
Surface treatment such as electrolytic polishing/ Buffing polishing is possible for the liquid contacting area inside the pump.

*2 各種Oリングに対応可能です。(食品衛生法合格ゴム適用可能)
It can be improved variously to the O-ring.