

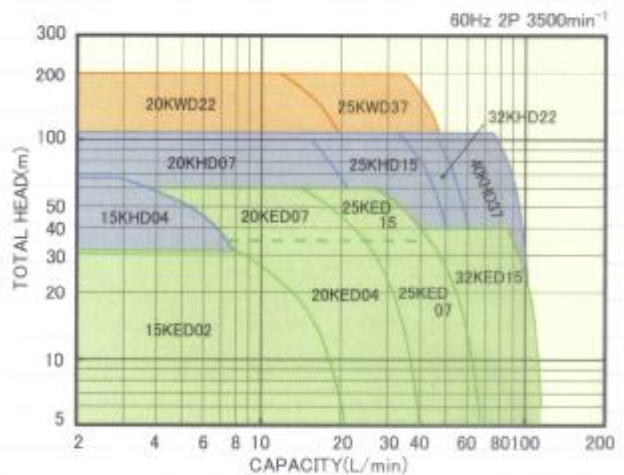
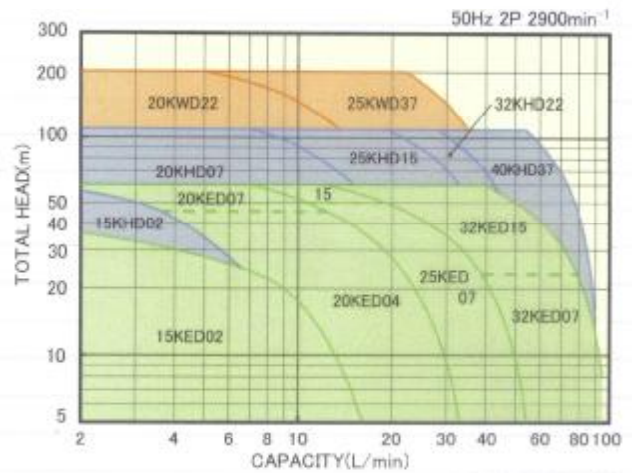
KED 標準-V (0.6MPa) KHD 標準-V (1.1MPa) KWD 標準-V (2.0MPa)

CAC渦流ポンプ

Cast bronze turbine pump



予想曲線 / Pump Supposition Curve.



用途 / Applications

- 一般産業用 / General industrial applications.
- 冷温水循環用 / Cold & hot water circulation.
- 各種機械取付用 / Major components for various machineries.

特徴 / Characteristics.

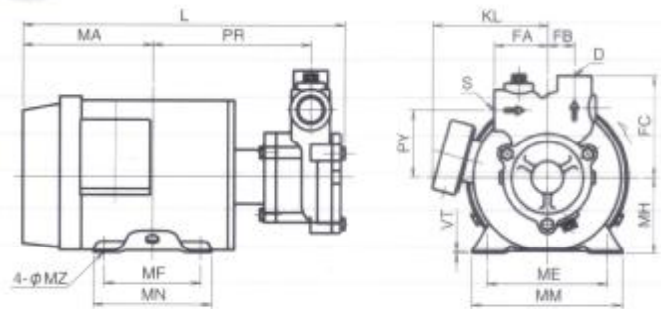
- 信頼性の向上により装置の価値を高めます
Improved reliability enhances the value of devices.
- 小流量域で安定性能
Contributes to smaller footprint of devices.
- 人と環境に優しい鉛レス銅合金を接液部に採用
鉛の溶出量を0.005mg/l未満 (基準値0.01mg/L)
Major pump components made of Lead-free copper, which is friendly both to people and to environment.
Copper dissolution to water > 0.005mg/L (standard value 0.001mg/L)

標準仕様 / Specifications

シリーズ名 Series name	KED 標準-V	KHD 標準-V	KWD 標準-V	
全揚程 Total Head	Max. 60m	Max. 110m	Max. 200m	
流量 Flow rate	Max. 110L/min	Max. 110L/min	Max. 50L/min	
液温 Liquid temperature	-20 ~ 120 °C (Standard) · -20 ~ 150 °C (-V)			
Material	本体・カバー Casng/cover	CAC406(KSB-2 ^{*1})		
	羽根車 Impeller	SUS403	SUS303	SUS403
	メカシール Mechanical seal	Ceramic × Carbon × NBR (Standard) SiC × Carbon × FKM (-V)		
	O-リング O-ring	NBR (Standard) · FKM (-V)		
	シャフト Shaft	SUS316L		
Motor	単相防滴屋内(S) Single Phase dripproof protection	50/60Hz 100/110/115/200/220/230V 0.3~0.55kW JP22 · Insu.class E · PS-E		
	三相全閉外扇屋内(Z) 3 Phase totally-enclosed & fan cooled	50Hz 200/380/400/415V 60Hz 200/380/400/440/460V 0.3~3.7kW IP44 · Insu.class F · PS-E · UL · (CCC)		
	三相安全増防屋内(A) 3 Phase Increase safety (eG)	50/60Hz 200 · 380V/200 · 220V 0.3~3.7kW JP44 · Insu.class E or F · PS-E 安検(日本・中国)		

*1 KSB-2ピスマス-セレン系鉛レス銅物 (型式KED-VL)

外形図 / Dimensions



特別付属品/Special accessory
メカドレンセット (KEDシリーズ)

寸法表 / Dimension table

(unit: mm,kg)

model	kW	S	D	PR	PY	FA	FB	FC	MH	L	MA	ME	MF	MM	MN	MZ	VT	KL	weight
15KED02Z	0.31	Rc1/2	Rc3/8	146	52	45	21	81	71	298	121	112	90	140	110	7×8	2.3	107	9.5
15KED04Z	0.56	Rc1/2	Rc3/8	146	52	45	21	81	71	298	121	112	90	140	110	7×8	2.3	107	9.5
20KED04Z	0.56	Rc3/4	Rc1/2	147	63	50	25	95	71	300	121	112	90	140	110	7×8	2.3	107	12
20KED07Z	0.975	Rc3/4	Rc1/2	140.5	63	50	25	95	80	320.5	148	125	100	165	130	10×8	4.5	148	20.5
25KED07Z	0.975	Rc1	Rc3/4	140	70	60	28	105	80	326.5	148	125	100	165	130	10×8	4.5	148	20.5
25KED15Z	1.95	Rc1	Rc3/4	163	70	60	28	105	90	344.5	143	140	125	176	150	10×12	10	147	20.5
32KED15Z	1.95	Rc1 1/4	Rc1	167.5	80	65	35	120	90	354.5	143	140	125	176	150	10×12	10	147	21.5

*詳細はwww.nikumori.co.jpで参照下さい Please refer www.nikumori.co.jp for the details