

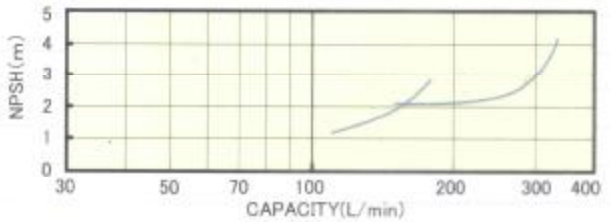
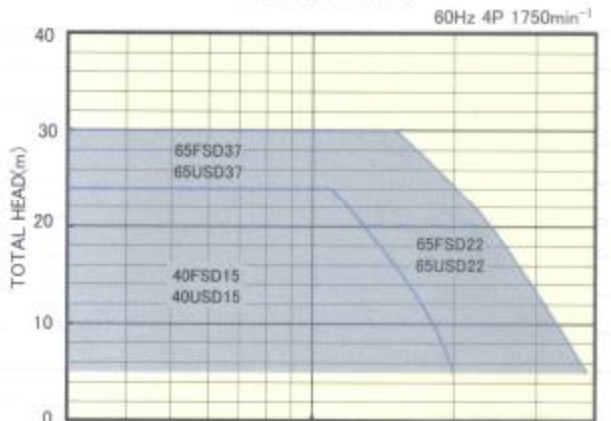
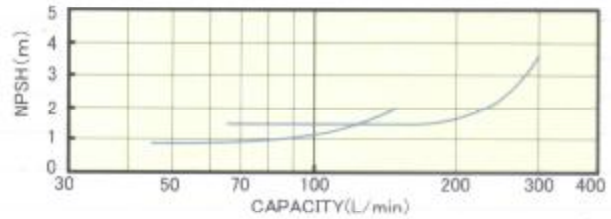
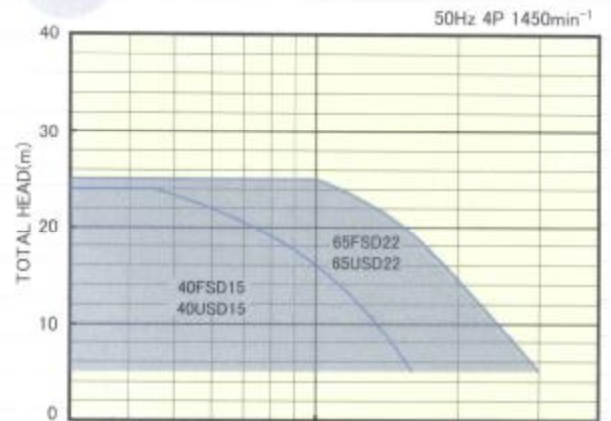
FSD

USD

低NPSH対応渦流ポンプ Low NPSH turbine pump



予想曲線 / Pump Supposition Curve.



用途 / Applications

- 一般産業用 /General industrial applications
- フィルター適用 /For the filtration
- 各種機械取付用 /Major components for various machineries

特徴 / Characteristics.

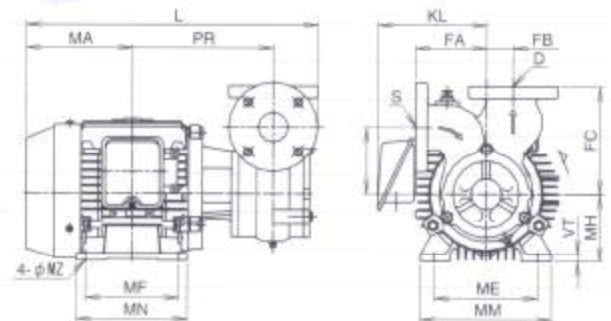
- FC製とSCS製のラインアップにより、様々な液に対応できます。
FC and SCS lineup can cope with various liquids.
- 低NPSH設計です。
Low NPSH design.
- フィルターをポンプの吸込側に取付ができ、逆回転運転によりフィルターの洗浄ができます。
It is possible to attach the filter at suction side pump, and it can be cleaned by reverse running.

標準仕様 / Specifications

シリーズ名 Series name	FSD	USD
全揚程 Total Head	Max. 30m	
流量 Flow Rate	Max. 300L/min	
液温 Liqui temperature	~ 120℃	
接続 Connection	JIS 5K	
Material	本体・カバー Casing/cover	FC200 / SCS13
	羽根車 Impeller	SUS403 / SUS304
	メカシール Mechanical seal	SiC × Carbon × FKM
	O-リング O-ring	FKM
	シャフト Shaft	SUS304
Motor	50Hz 200/(380)V 60Hz 200/220V 3 Phase totally-enclosed & fan cooled IP(W)44*1・Insu.class:E・PS-E・(CCC)	

*1 2.2~3.7kWは、屋外型(JPW44)が標準です。
2.2 to 3.7kW, the outside is a standard.

外形図 / Dimensions



(unit:mm,kg)

寸法表 / Dimension table

Model	kW	S	D	PR	PY	FA	FB	FC	MH	L	MA	ME	MF	MM	MN	MZ	VT	KL	Weight
40FSD15Z	1.5	40A	40A	189.5	90	95	36	145	90	392.5	143	140	125	176	150	10×12	10	147	27
65FSD22Z	2.2	65A	50A	198	111	102	40	157	100	433	157.5	160	140	200	168	12×14	12	159	36
65FSD37Z	3.7	65A	50A	216	111	102	40	157	112	480	186	190	140	220	168	12×14	12	166	38