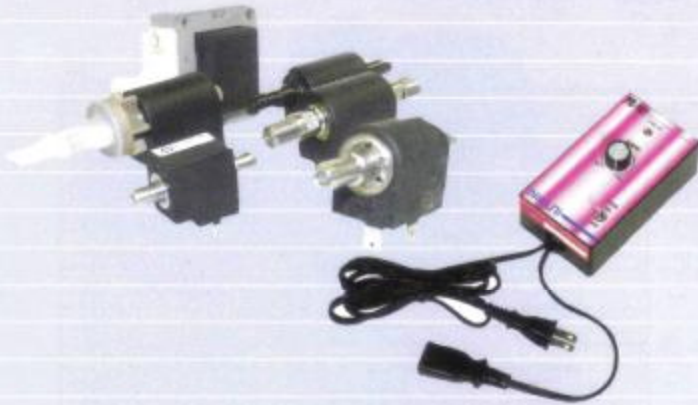


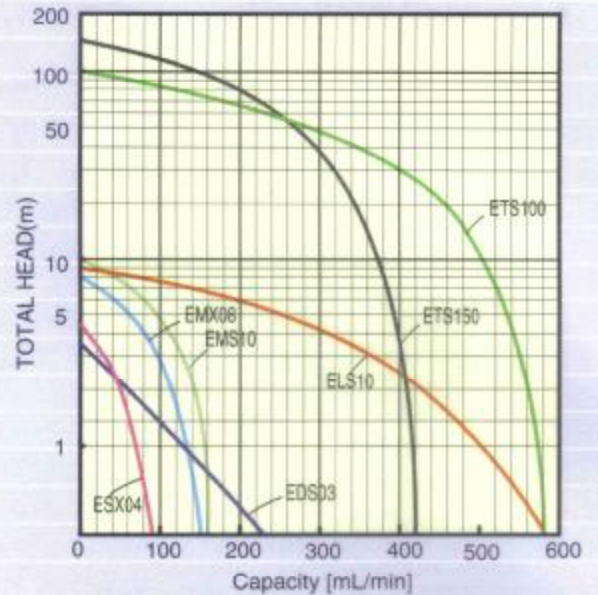
# EDS

## 小型定量ケミカルポンプ

Small fixed quantity chemical pump



### 予想曲線 / Pump Supposition Curve.



### 用途 / Applications

- ガス分析用 / Gas analysis appliances
- 医療・研究用 / Medical and laboratory application
- 肥料分配用 / Fertilizer distribution
- 腐食液の循環・サンプリング / Circulation, sampling of corrosive liquid

### 特徴 / Characteristics.

- EDSポンプは、パルスポンプ用途に置き換え可能な新提案ポンプです。  
The EDS is a new generation of pump able to replace peristaltic pump.
- 腐食性流体の移送が可能です。  
Transfers any aggressive or polluted fluid.
- 完全自吸型ポンプです。  
The pump is able to run dry and so functions as a little compressor.

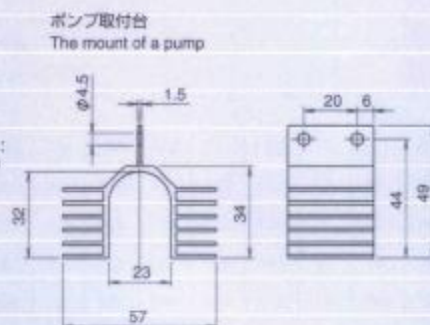
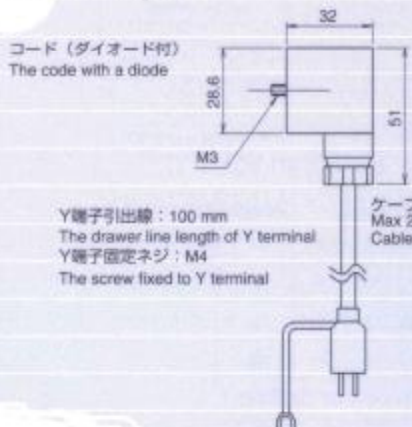
### コントローラ仕様 / Control panel Specifications

- 環境 / Environment
  - ・使用温度範囲 / Temp.range -10~50℃
  - ・使用湿度範囲 / Humidity.range 20~95%RH
- 入力 / Input
  - ・定格入力電圧 / Input voltage AC 100V
  - ・周波数 / Frequency 50/60Hz
  - ・駆動周波数可変範囲 / Frequency range 2±1Hz~50±5Hz
  - ・駆動パルス幅 / Pulse width 10mS±2mS
  - ・適用ポンプ出力 / Output(pump) ~4.5W

### 標準仕様 / Specifications

シリーズ名 Series name	EDS03	ESX04	EMX08	EMS10	ELS10	ETS100	ETS150
最大圧力 Maximum pressure (kPa)	35	45	90	100	90	1000	1500
流量 Flow rate (ml/min)	230	90	150	160	580	580	420
吸込高さ Suction height (m)	2.5	0.3	3.0	2.5	1.0	2.0	1.0
液温 Liquid temperature (°C)	1~50	1~50	1~50	1~50	1~50	1~50	1~50
液の粘度 Viscosity of liquid (cSt)	1~600	1~100	1~600	1~600	1~600	1~600	1~600
出力 Input (W)	18	5	18	18	30	45	45
電圧 Volts (V)	110	110	110	110	110	110	110
周波数 Frequency (Hz)	50, 60	50, 60	50, 60	50, 60	50, 60	50, 60	50, 60
質量 Weight (g)	100	45	95	78	270	620	620
接続チューブ外径 Hydraulic connection for tubing diameter (mm)	8	7	8	8	8	7.6	7.6
接液部材質 Material in contact with liquid	PPS, EPDM	SUS	SUS, PTFE	SUS, POM, EPDM			

### オプション / Option



### 電気配線図 / Electric wiring diagram

