

CLX 標準 [キャンドモータ] CLM・CTM 標準 [マグネットカップリング]

-S Canned motor drive -V Magnet coupling

ステンレス製シールレス渦巻きポンプ
Stainless steel centrifugal pump seal-less model



用途 / Applications

- 一般産業用 / General industrial application
- 冷温水循環用 / Cold & hot water circulation
- 各種機械搭載用 / Chemical liquid transportation

特徴 / Characteristics

- 高価な液から危険性のある液まで、液漏れの不安から開放されます。
It is opened from the worry of the liquid omission to the liquid with the danger from the expensive liquid.
- 高性能・コンパクト&低NPSHを誇るプロセス用渦巻きポンプ
The centrifugal pump for the process which is proud of the high performance / compact & low NPSH.

標準仕様 / Specifications

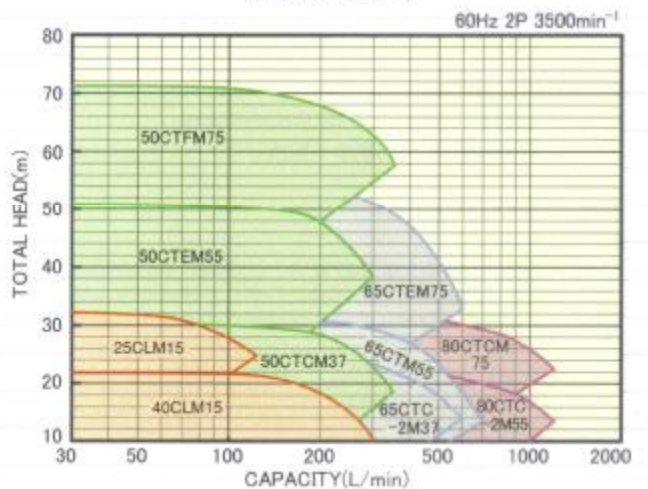
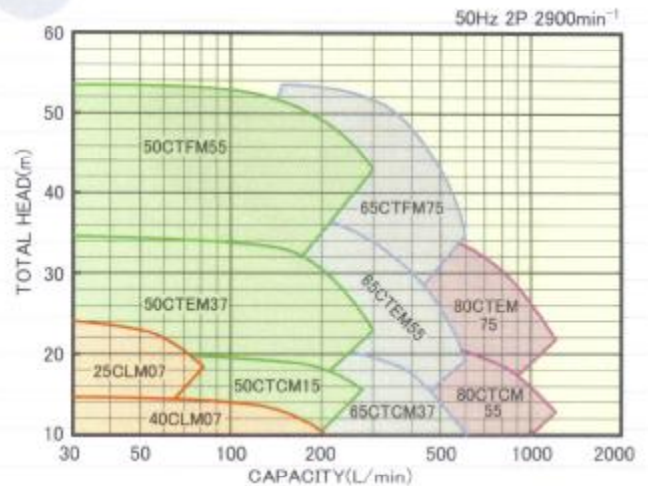
シリーズ名 Series name	CLX/CTX	CLX/CTX-S	CLM/CTM	CLM/CTM-V	
全揚程 Total Head	Max. 51m		Max. 71m		
流量 Flow rate	Max. 1200L/min		Max. 1200L/min		
液温 Temperature	10~80℃	-30~80℃ (-S)	~80℃ (Standard)	~150℃ (-V)	
Material	本体・カバー Casng/cover	SCS13			
	羽根車 Impeller	SCS13			
	軸受け Journal Bearing	Special Carbon or SiC	Special Carbon or SiC		
	スリーブ Sleeve	-/Ceramics	-/Ceramics		
	O-リング O-ring	PTFE	SR	PTFE	FKM
	シャフト Shaft	SUS630/SUS304		SUS630	
Motor	三相キャンドモータ (CLX/CTX) 3 Phase Canned Motor	~1.5kW▶ 50Hz 200V 60Hz 200/220V Insu.class: F 2.2~5.5kW▶ 50Hz 200/380/400/415V 60Hz 200/220/380/400/440/460V Insu.class: F			
	三相全閉外巻機内(Z) (CLM/CTM) 3 Phase totally-enclosed fan cooled	50Hz 200V 60Hz 200/220V 0.75~7.5kW/IP44 Insu.class:E(~3.7kW)・B(5.5~7.5kW)			
	三相安全増防巻機内(A) (eG3) 3 Phase increased safety(eG3)	50Hz 200V 60Hz 200/220V 0.75~7.5kW/IP44 Insu.class:E(~3.7kW)・B(5.5~7.5kW)			

三相キャンドモータはCLX/CTXシリーズ用で、三相全閉外巻・安全増防巻モータはCLM/CTMシリーズ用です。また、CLM/CTMシリーズには各種モータの搭載が可能です。

寸法表 / Dimension table

Model	kW	S	D	LL	FC	MH	FS	L	VE	VF	VM	VN	MZ	VT	KL	Weight
25CLM07Z	0.75	Rc1	Rc1	432	125	120	117	492	135	120	165	159	12	14	140	26
25CLM15Z	1.5	Rc1	Rc1	474	125	120	117	534	135	120	165	159	12	14	154	29
40CLM07Z	0.75	Rc1 1/2	Rc1 1/4	432	125	120	117	492	135	120	165	159	12	14	140	25.5
40CLM15Z	1.5	Rc1 1/2	Rc1 1/4	474	125	120	117	534	135	120	165	159	12	14	154	28.5
40CLM22Z	2.2	Rc1 1/2	Rc1 1/4	474	125	120	117	534	135	120	165	159	12	14	154	30.5

予想曲線 / Pump Supposition Curve.



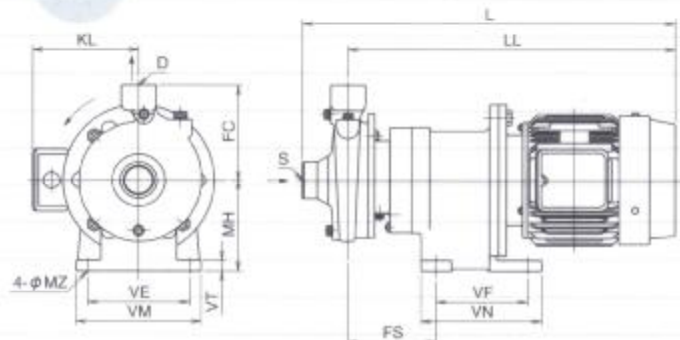
5.5kWまでは、キャンドモータタイプ(CLX,CTX)も可能です。

■型式説明

65 CTM 55 Z - V



外形図 / Dimensions



(unit:mm,kg)