

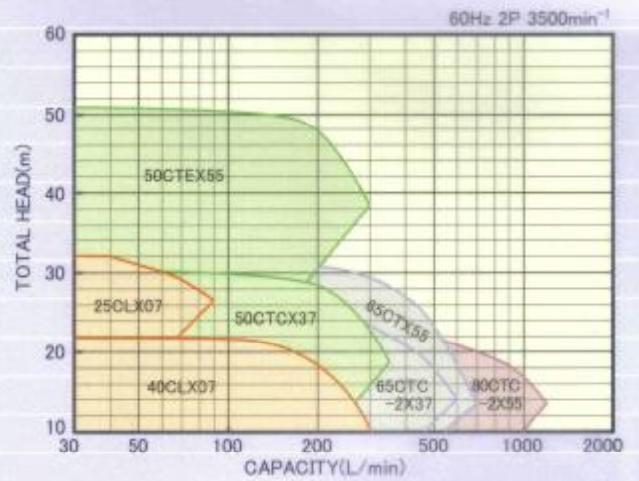
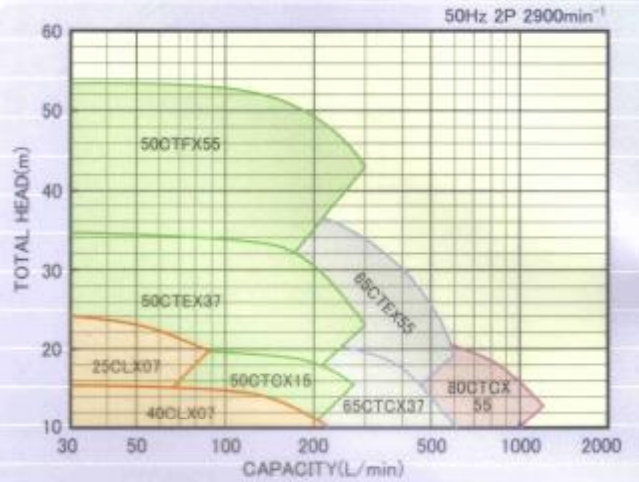
CLX 標準 CTX 標準

ステンレス製渦巻きキャンドポンプ

Stainless steel centrifugal pump cand motor model



予想曲線 / Pump Supposition Curve.



用途 / Applications

- 一般産業用 / General industrial applications
- 石油化学工業 / Petrochemistry industry
- 医薬食品工業 / Medicine and food industry
- 化学産業 / Chemical industry

特徴 / Characteristics.

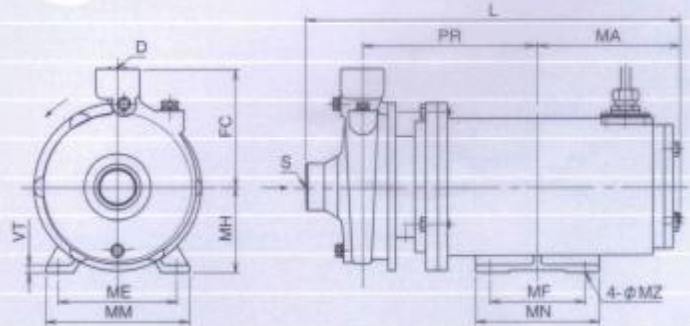
- 高価な液から危険性のある液まで、液漏れの不安から開放されます。
It is opened from the worry of the liquid omission to the liquid with the danger from the expensive liquid.
- 高性能・コンパクト&低NPSHを誇るプロセス用渦巻きポンプ
The centrifugal pump for the process which is proud of the high performance/ compact and low NPSH.

標準仕様 / Specifications

シリーズ名 Series name	CLX/CTX	CLX/CTX-S	
全揚程 Total Head	Max.51m		
流量 Flow Rate	Max.1200L/min		
液温 Liquid temperature	10~80°C (Standard)	-30~80°C (-S)	
Material	本体・カバー Casng/cover	SCS13	
	羽根車 Impeller	SCS13	
	軸受け Journal Bearing	Special Carbon or SiC	
	スリーブ	Ceramics	
	Oリング O-ring	PTFE	SR
	シャフト Shaft	SUS630	
Motor	三相キャンドモータ (CLX/CTX)	~1.5kW ⇒ 50Hz 200V 60Hz 200/220V Insu.class.F	
	3 Phase Cand Motor	2.2~5.5kW ⇒ 50Hz 200/380/400/415V 60Hz 200/220/380/400/440/460V Insu.class.F	

仕様温度の変動が激しい場合は、当社までご連絡下さい。

外形図 / Dimensions



寸法表 / Dimension table

(単位:mm,kg)

型 式	kW	S	D	PR	FC	MH	L	MA	ME	MF	MM	MN	MZ	VT	質量
25CLX11	1.1	Rc1	Rc1	184	125	90	394	150	125	100	151	130	10	8	33
25CLX15	1.5	Rc1	Rc1	184	125	90	394	150	125	100	151	130	10	8	33
40CLX11	1.1	Rc1 1/2	Rc1 1/4	184	125	90	394	150	125	100	151	130	10	8	32
40CLX15	1.5	Rc1 1/2	Rc1 1/4	184	125	90	394	150	125	100	151	130	10	8	32

※詳細はwww.nikuni.co.jpで参照下さい
Please refer www.nikuni.co.jp for the details.